



ORB

ПРОМЫШЛЕННЫЕ РАДИАЛЬНЫЕ ВЕНТИЛЯТОРЫ / С вперед загнутыми лопатками / среднего давления

Компоненты вентилятора и его характеристики

Корпус и рабочее колесо вентилятора изготовлены из стального листа с электростатическим порошковым покрытием. Вся серия выпускается с асинхронным электродвигателем. Температура перемещаемого воздуха от -25С до +120С

Структура рабочего колеса

Радиальный вентилятор одностороннего всасывания среднего давления. Рабочее колесо вентилятора с назад загнутыми лопатками изготовлено имеет аэродинамическую структуру для обеспечения равномерного потока воздуха.

Преимущества

Высокая производительность при среднем и высоком статическом давлении.

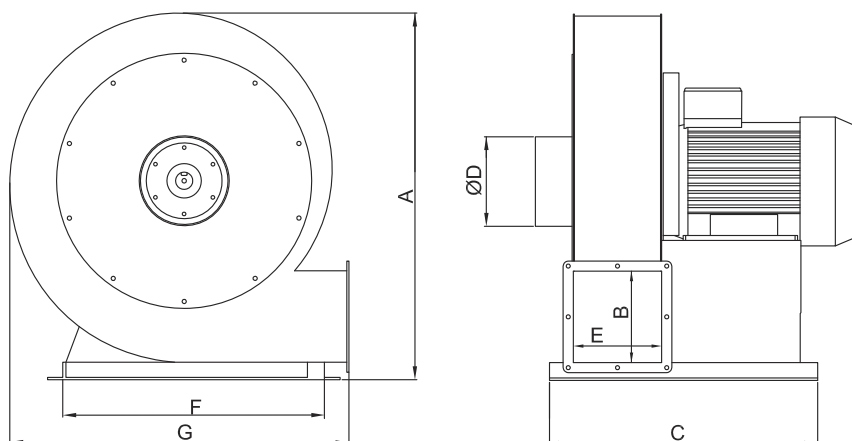
Контроль скорости

Скорость двигателя возможно изменять посредством дополнительного регулятора скорости. Для однофазных электродвигателей регулирование скорости возможно линейным регулятором напряжения (см. аксессуар BSC) Для трехфазных электродвигателей регулирование скорости возможно с помощью преобразователя частоты (см. аксессуар BSC-F)

Область использования

Вентилятор может применяться в целях сбора пыли, удаления дыма и выхлопных газов, транспортировки мелкозернистых материалов (мраморная пыль, гранулы, пластик и т.п.), в типографиях, в бумажных, мебельных фабриках, в лесоперерабатывающих заводах, в местах переработки керамики и мрамора.

Технические графики и таблицы



ТИП	A	B	C	D	E	F	G
ORB 1	430	95	340	120	100	320	380
ORB 2	500	95	340	120	100	370	380
ORB 3	560	95	340	120	100	390	400
ORB 4	590	110	420	150	120	450	600
ORB 5	650	110	440	150	120	450	600
ORB 6	670	140	520	150	150	450	700
ORB 7	760	140	550	150	150	510	750
ORB 8	810	140	600	150	150	630	800
ORB 9	830	140	640	180	150	630	850

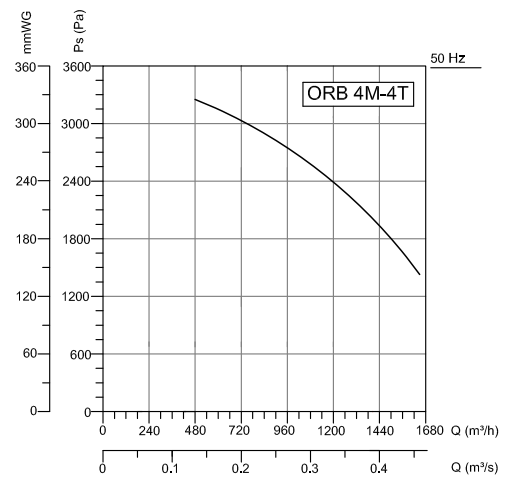
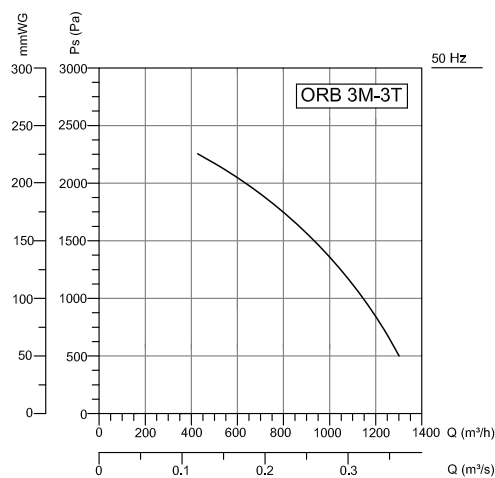
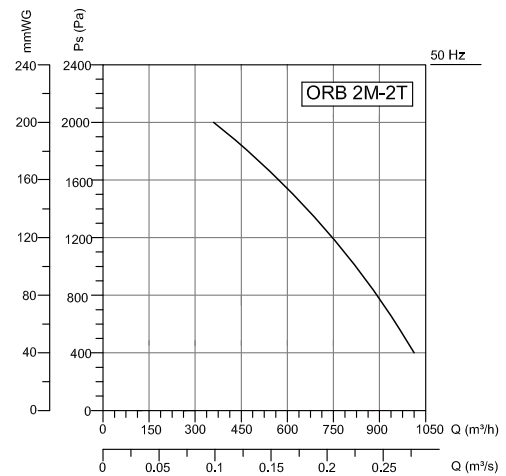
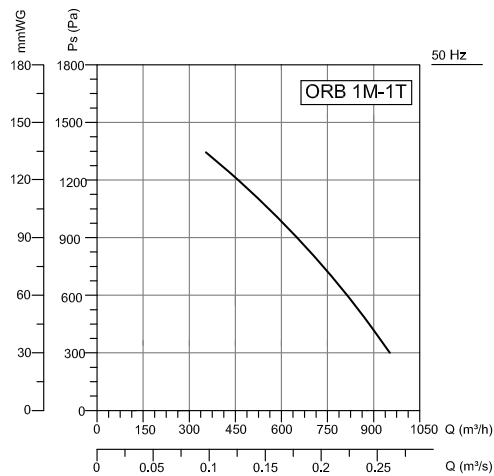
Размеры, мм.

Аксессуары



ТИП	НАПРЯЖЕНИЕ	ЧАСТОТА	ВХОДНАЯ МОЩНОСТЬ	ТОК	КОНДЕНСАТОР	СКОРОСТЬ	Производи- тельность	Уровень шума *	Класс изоляции	Класс защиты	ВЕС
	В	Гц	кВт	(А)	МкФ	обр/мин	м ³ /час	дБ	Класс изоляции	IP	кг
ORB 1M	230	50	0,37	2,5	15	2800	950	56	F	55	30
ORB 2M	230	50	0,75	5	30	2760	1000	59	F	55	35
ORB 3M	230	50	1,1	7	35	2770	1300	60	F	55	37
ORB 4M	230	50	1,5	9,8	40	2820	1600	62	F	55	53
ORB 5M	230	50	2,2	13,5	50	2800	1900	64	F	55	70
ORB 6M	230	50	3	17,7	60	2850	2200	65	F	55	86
ORB 1T	380	50	0,37	1,05	-	2800	950	56	F	55	30
ORB 2T	380	50	0,75	1,75	-	2760	1000	59	F	55	35
ORB 3T	380	50	1,1	2,3	-	2770	1300	60	F	55	37
ORB 4T	380	50	1,5	3,3	-	2820	1600	62	F	55	53
ORB 5T	380	50	2,2	4,5	-	2800	1900	64	F	55	70
ORB 6T	380	50	3	5,8	-	2850	2200	65	F	55	86
ORB 7T	380	50	4	7,9	-	2880	2500	69	F	55	96
ORB 8T	380	50	5,5	10,3	-	2900	3000	72	F	55	108
ORB 9T	380	50	7,5	13,6	-	2910	4000	74	F	55	125

Уровень шума был измерен на расстоянии 3 м в условиях комнаты



РАДИАЛЬНЫЕ ВЕНТИЛЯТОРЫ / ПРОМЫШЛЕННЫЕ РАДИАЛЬНЫЕ ВЕНТИЛЯТОРЫ

