



BDS

ПРОМЫШЛЕННЫЕ РАДИАЛЬНЫЕ ВЕНТИЛЯТОРЫ / С вперед загнутыми лопатками

Компоненты вентилятора и его характеристики
Корпус вентилятора изготовлен из алюминиевого литья под давлением. Вентиляторы характеризуются высокой эффективностью и низким уровнем шума. Температура перемещаемого воздуха от -25С до + 120С

Структура рабочего колеса

Рабочее колесо вентилятора с вперед загнутыми лопатками изготовлено из высококачественной оцинкованной стали, устойчивой к коррозии, имеет эффективную аэродинамическую структуру для обеспечения равномерного потока и низкого уровня шума.

Преимущества

Благодаря аэродинамической структуре рабочего колеса вентилятор имеет низкий уровень шума и высокую скорость потока воздуха. Благодаря двигателю с внешним ротором вентилятор обладает компактностью и обеспечивает

экономю пространства. Скорость можно регулировать с помощью устройств контроля скорости.

Контроль скорости

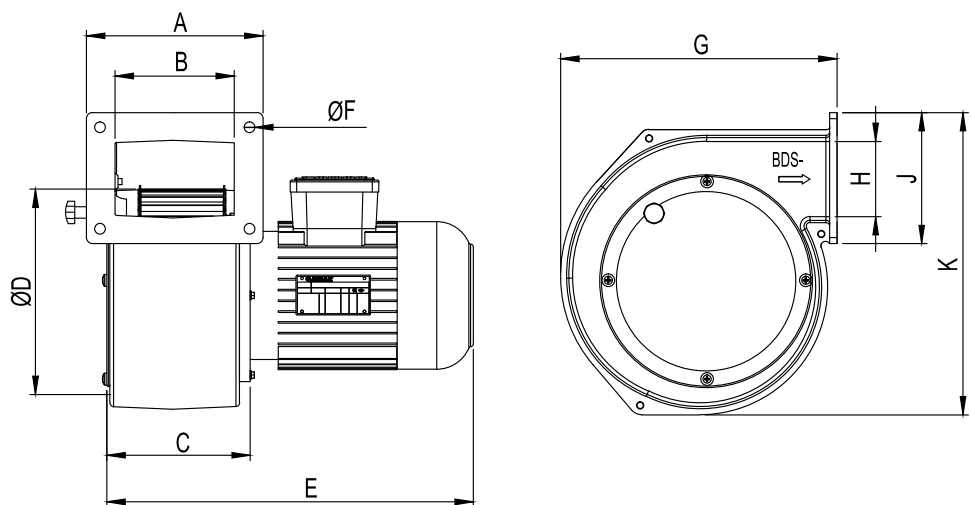
Скорость двигателя возможно изменять посредством дополнительного регулятора скорости. Для однофазных электродвигателей регулирование скорости возможно линейным регулятором напряжения (см. аксессуар BSC)

Для трехфазных электродвигателей регулирование скорости возможно с помощью преобразователя частоты (см. аксессуар BSC-F)

Область использования

Используются для целей охлаждения машин и оборудования, твердотопливных котлах, промышленных печах, а также для целей вентиляции в промышленных и коммерческих зданиях: фабриках, складах, в торговых центрах, в больницах, супермаркетах, отелях, офисах, кухнях, ресторанах, театрах и пр.

Технические графики и таблицы



ТИП	A	B	C	D	E	F	G	H	J	K
BDS 1	133	88	127	140	310	7	230	65	125	240
BDS 2	155	114	148	160	360	9	285	108	163	280
BDS 3	160	117	157	180	360	9	310	108	165	300
BDS 4	187	127	168	225	390	9	370	100	163	380
BDS 5	200	155	185	250	435	9	400	155	205	435
BDS 6	200	155	195	268	465	9	405	155	205	440
BDS 7	240	170	200	300	555	10	480	170	250	510
BDS 8	240	170	200	315	555	10	490	170	250	510

Размеры, мм.

Аксессуары



BSC-F

BYF

РАДИАЛЬНЫЕ ВЕНТИЛЯТОРЫ / ПРОМЫШЛЕННЫЕ РАДИАЛЬНЫЕ ВЕНТИЛЯТОРЫ

ТИП	НАПРЯЖЕНИЕ	ЧАСТОТА	ВХОДНАЯ МОЩНОСТЬ	ТОК	КОНДЕНСАТОР	СКОРОСТЬ	Производи- тельность	Уровень шума *	Класс изоляции	Класс защиты	ВЕС
	В	Гц	кВт	(А)	МкФ	обр/мин	м³/час	ДБ	Класс изоляции	IP	кг
BDS 1M (140-70)	230	50	0,25	1,6	10	2870	800	50	F	55	9
BDS 2M (160-90)	230	50	0,37	2,5	15	2885	1700	55	F	55	11
BDS 3M (180-90)	230	50	0,55	3,5	20	2865	2100	60	F	55	13
BDS 4M (225-90)	230	50	0,75	5	30	2770	2600	65	F	55	18
BDS 4M (225-102)	230	50	1,1	7	35	2770	3200	68	F	55	19
BDS 5M (250-112)	230	50	1,5	9,8	40	2820	3700	70	F	55	25
BDS 6M (268-112)	230	50	2,2	13,5	50	2800	4650	71	F	55	31
BDS 1T (140-70)	380	50	0,25	0,67	-	2840	800	50	F	55	9
BDS 2T (160-90)	380	50	0,37	1,05	-	2800	1700	55	F	55	11
BDS 3T (180-90)	380	50	0,55	1,27	-	2780	2100	60	F	55	13
BDS 4T (225-90)	380	50	0,75	1,75	-	2760	2600	65	F	55	18
BDS 4T (225-102)	380	50	1,1	2,3	-	2770	3200	68	F	55	19
BDS 5T (250-112)	380	50	1,5	3,3	-	2820	3700	70	F	55	25
BDS 6T (268-112)	380	50	2,2	4,5	-	2800	4650	71	F	55	31
BDS 7T (300-112)	380	50	4	7,9	-	2880	6200	72	F	55	43
BDS 8T (315-112)	380	50	5,5	10,3	-	2900	8400	73	F	55	48

Уровень шума был измерен на расстоянии 3 м в условиях комнаты

